



Energy Division

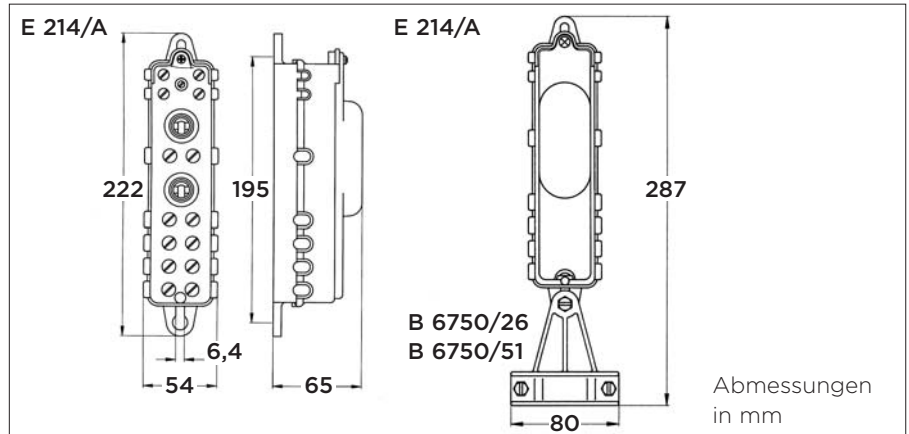
E 214 A Einschleifsicherung für die Straßenbeleuchtung

Die Einschleifsicherung E 214 A bietet eine einfache Lösung für den Einsatz in schlanken Lichtmasten zur Absicherung der nachgeschalteten Leitungen und Verbraucher. Mit ihrer Mantelklemmtechnik lässt sich die E 214 A in allen herkömmlichen Netzformen komfortabel, schnell und sicher installieren.

Eigenschaften und Kundennutzen:

- Erfüllt die Anforderungen an den Berührungsschutz gemäß BGV A3.
- Geeignet zum Einbau in schlanke Lichtmaste mit Innendurchmessern ab 80 mm.
- Mantelklemmtechnik für einfachen und sicheren Anschluss von Zugangskabeln bis 16 mm².
- Schnelle Installation dank Vorverdrahtung der Klemmen.
- Hohe Sicherheit auch bei geöffneter Abdeckung durch im Oberteil integrierten Berührungsschutz.

E 214 A Übergangs- und Sicherungskasten für die Straßenbeleuchtung



Technische Daten

Einsatzgebiet:	Einbau im Lichtmast
Mastinnendurchmesser:	ab 80 mm
Türgröße:	min. 55 x 200 mm (85 x 300 mm mit Zugentlastungsschelle)
Schutzart:	IP 21
Schutzklasse:	-
Kabelquerschnitt Zugang:	bis 3 x 5 x 2,5 - 16 mm ²
Kabelquerschnitt Abgang:	ab 1 x 3 x 1,5 mm ² bis 2 x 4 x 2,5 mm ²
Abmessungen L x B x H:	222 x 54 x 65 mm
Klemmsystem:	5-polig mit Doppelmantelklemmen
Sicherungssystem:	2 x E14 (D01)
Anschlüsse:	L1, L2, L3, N, PE
Berührungsschutz:	gemäß BGV A3
Material:	Sockel aus kriechstromfestem Kunststoff
Abdeckung:	Deckel mit Schraubverschluss
Abgang zur Leuchte:	über Mantelklemmen L1, L2, N, PE

Auswahltabelle - Bestellangaben - Abmessungen

Ausführung: Zum Einbau in Lichtmaste, mit transparentem Deckel und Schraubverschluss

Art.-Nr.	Bezeichnung				für 1 - 2 Kabel	für 3 Kabel
	Typ	Sicherungssystem	Klemmtechnik	Kabelzugang		
JOR-98803	E 214 A	2 x E14	L1, L2, L3, N, PE	-	5 x 2,5 - 16	5 x 2,5 - 16

Zubehör: Zugentlastung für Einschleifsicherung E 214 A

Art.-Nr.	Bezeichnung		für 1 - 2 Kabel	für 3 Kabel
	Typ	Kabelzugang		
JOR-98810	B 6750/51	Doppelschelle-Zugentlastung	5 x 2,5 - 16	
JOR-98811	B 6750/26	Dreifachschelle-Zugentlastung		5 x 2,5 - 16

Informationen von Tyco Electronics Raychem betreffend die Funktion und den Gebrauch von Gegenständen gelten in Ermangelung anders lautender Vereinbarungen nur als allgemeine Richtlinien. Da die Produkte von Tyco Electronics Raychem ein vielfältiges Anwendungsspektrum haben und in sehr verschiedener Weise verwendet werden können, obliegt es dem Käufer, die Gegenstände selbst sorgfältig zu erproben und deren Eignung für den beabsichtigten Zweck in Eigenversuchen festzustellen. Tyco Electronics Raychem kann den Käufer dabei in der Regel nur anwendungstechnisch unterstützen. TE Logo und Tyco Electronics sind eingetragene Marken.

Energy Division - innovative wirtschaftliche Lösungen für die elektrische Energieversorgung: Kabelgarnituren, Verbinder und Armaturen, Isolatoren und Isolationssysteme, Überspannungsableiter, Schalt-, Schutztechnik, Beleuchtungstechnik, Mess- und Steuerungstechnik.

Tyco Electronics Raychem GmbH
Energy Division
Finsinger Feld 1
85521 Ottobrunn/München

Telefon: 089-6089-0
Telefax: 089-6096345

<http://energy.tycoelectronics.com>

 **Tyco Electronics**
Our commitment. Your advantage.