



Energy Division

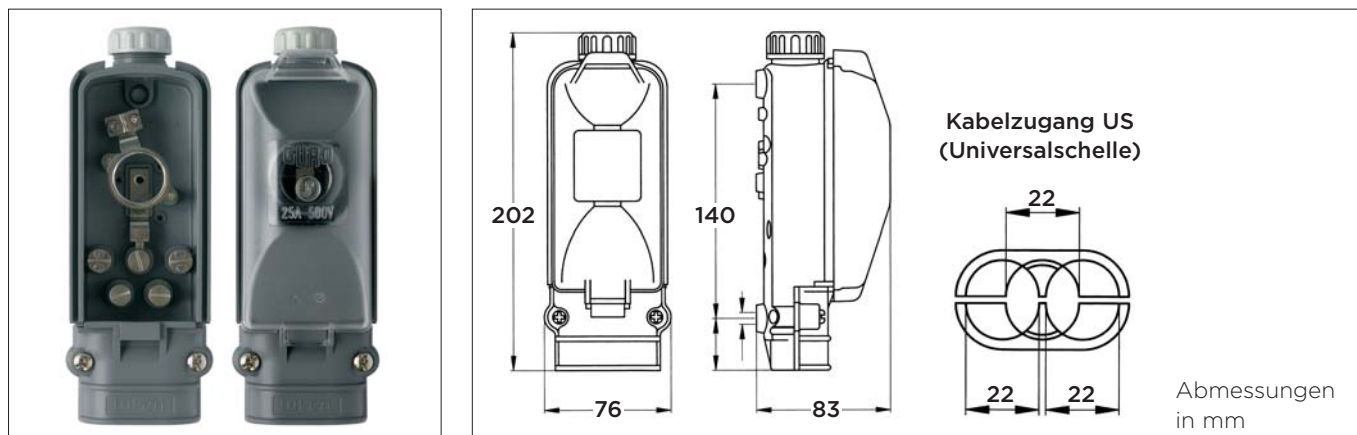
EKM 1271 Übergangs- und Sicherungskasten für die Straßenbeleuchtung

Der Übergangs- und Sicherungskasten EKM 1271 bietet eine in der Praxis bewährte Lösung für den Einsatz in Lichtmasten zur Absicherung der nachgeschalteten Leitungen und Verbraucher. Mit seiner Mantelklemmtechnik lässt sich der EKM 1271 in allen herkömmlichen Netzformen komfortabel, schnell und sicher installieren.

Eigenschaften und Kundennutzen:

- Erfüllt die Anforderungen an den Berührungsschutz gemäß BGV A3.
- Geeignet zum Einbau in Lichtmaste mit Innendurchmessern ab 90 mm.
- Schnelle Anpassung an den jeweiligen Kabeldurchmesser dank Universalschelle.
- Mantelklemmtechnik für einfachen und sicheren Anschluss von Zugangskabeln bis 16 mm².
- Hohe Sicherheit auch bei geöffnetem Deckel durch separaten Berührungsschutz.

EKM 1271 Übergangs- und Sicherungskasten für die Straßenbeleuchtung



Technische Daten

Einsatzgebiet:	Einbau im Lichtmast
Mastinnendurchmesser:	ab 90 mm
Türgröße:	min. 80 x 210 mm
Schutzart:	IP 43
Schutzklasse:	II
Kabelquerschnitt Zugang:	bis 2 x 5 x 6 - 16 mm ² , (Kabel-Ø 2 x 22 mm)
Kabelquerschnitt Abgang:	ab 1 x 3 x 1,5 mm ² bis 1 x 5 x 2,5 mm ² , (Kabel-Ø 8 - 14 mm)
Abmessungen L x B x H:	202 x 76 x 83 mm
Klemmsystem:	4- bzw. 5-polige Klemmsteine mit Mantelklemmen
Sicherungssystem:	1 x E27 (DII)
Anschlüsse:	für alle Netzformen geeignet
Berührungsschutz:	gemäß BGV A3
Material:	schlagfester Kunststoff
Abdeckung:	Deckel mit Schraubverschluss
Abgang zur Leuchte:	über 1 St. Pg16 mit Stopfbuchse

Auswahltable - Bestellangaben - Abmessungen

Ausführung: Zum Einbau in Lichtmaste, mit transparentem Deckel und Schnappverschluss

Art.-Nr.	Bezeichnung				für 1 - 2 Kabel
	Typ	Sicherungssystem	IP Schutzart	Kabelzugang	
JOR-94810	EKM 1271	1 x E27	43	US	4 x 6 - 16
JOR-94820	EKM 1271	1 x E27	43	US	5 x 6 - 16

Informationen von Tyco Electronics Raychem betreffend die Funktion und den Gebrauch von Gegenständen gelten in Ermangelung anders lautender Vereinbarungen nur als allgemeine Richtlinien. Da die Produkte von Tyco Electronics Raychem ein vielfältiges Anwendungsspektrum haben und in sehr verschiedener Weise verwendet werden können, obliegt es dem Käufer, die Gegenstände selbst sorgfältig zu erproben und deren Eignung für den beabsichtigten Zweck in Eigenversuchen festzustellen. Tyco Electronics Raychem kann den Käufer dabei in der Regel nur anwendungstechnisch unterstützen. TE Logo und Tyco Electronics sind eingetragene Marken.

Energy Division - innovative wirtschaftliche Lösungen für die elektrische Energieversorgung: Kabelgarnituren, Verbinder und Armaturen, Isolatoren und Isolationssysteme, Überspannungsableiter, Schalt-, Schutztechnik, Beleuchtungstechnik, Mess- und Steuerungstechnik.

Tyco Electronics Raychem GmbH
Energy Division
Finsinger Feld 1
85521 Ottobrunn/München

Telefon: 089-6089-0
Telefax: 089-6096345

<http://energy.tycoelectronics.com>

 **Tyco Electronics**

Our commitment. Your advantage.