



Energy Division

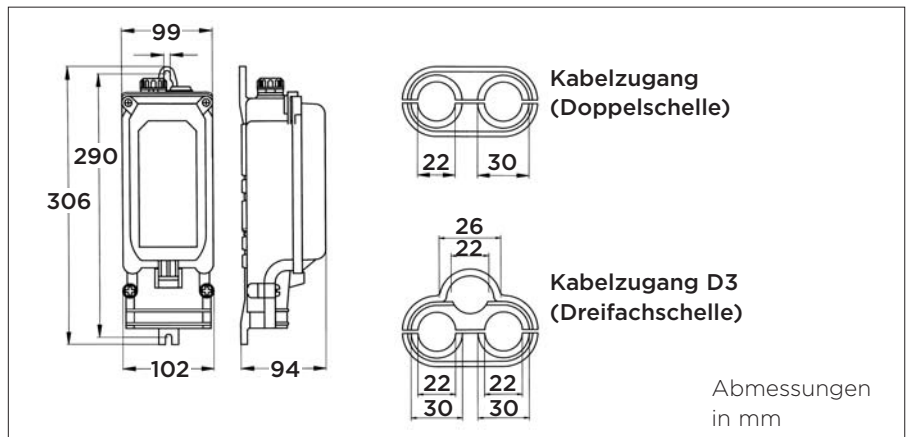
EKM 1281 Übergangs- und Sicherungskasten für die Straßenbeleuchtung

Der Übergangs- und Sicherungskasten EKM 1281 bietet eine in der Praxis bewährte Lösung für den Einsatz in Lichtmasten und im Freien zur Absicherung der nachgeschalteten Leitungen und Verbraucher. Mit seiner Mantelklemmtechnik lässt sich der EKM 1281 in allen herkömmlichen Netzformen komfortabel, schnell und sicher installieren.

Eigenschaften und Kundennutzen:

- Erfüllt die Anforderungen an den Berührungsschutz gemäß BGV A3.
- Geeignet zum Einbau in Lichtmaste mit Innendurchmessern ab 120 mm.
- Schnelle Anpassung an den jeweiligen Kabeldurchmesser dank Doppel- bzw. Dreifachschelle.
- Mantelklemmtechnik für einfachen und sicheren Anschluss von Zugangskabeln bis 35 mm².
- Hohe Sicherheit auch bei geöffnetem Deckel durch leicht aufschraubbaren und nur mit Werkzeug demontierbaren Berührungsschutz.
- Überflutungssichere Kastenvariante in Schutzart IP 67 erhältlich.

EKM 1281 Übergangs- und Sicherungskasten für die Straßenbeleuchtung



Technische Daten

Einsatzgebiet:	Einbau im Lichtmast oder im Freien
Mastinnendurchmesser:	ab 120 mm
Türgröße:	min. 100 x 300 mm
Schutzart:	IP 54 bzw. IP 67 (überflutungssicher)
Schutzklasse:	II
Kabelquerschnitt Zugang:	bis 2 x 5 x 16 - 35 mm ² oder 3 x 4 x 16 mm ² , (Kabel-Ø 2 x 22 - 30 mm oder 3 x 22 - 26 mm)
Kabelquerschnitt Abgang:	ab 1 x 3 x 1,5 mm ² bis 2 x 5 x 2,5 mm ² , (Kabel-Ø 8 - 14 mm)
Abmessungen L x B x H:	306 x 100 x 94 mm
Klemmsystem:	4- bzw. 5-polige Klemmsteine mit Mantelklemmen
Sicherungssystem:	2 - 3 x E14 (D01) bzw. 2 x E27 (DII)
Anschlüsse:	für alle Netzformen geeignet
Berührungsschutz:	gemäß BGV A3
Material:	schlagfester Kunststoff
Abdeckung:	Deckel mit Schraubverschluss
Abgang zur Leuchte:	über 2 St. Pg13,5 mit Stopfbuchse und Würgenippel

Auswahltabelle - Bestellangaben - Abmessungen

Ausführung: Zum Einbau in Lichtmaste sowie Montage im Freien, mit grauem Deckel und Schraubverschluss

Art.-Nr.	Bezeichnung				für 1 Kabel	für 2 Kabel	für 3 Kabel
	Typ	Sicherungssystem	Klemmtechnik	Kabelzugang			
JOR-94951	EKM 1281	Einbaukasten leer		DS			
JOR-96915	EKM 1281	2 x E14	B 6665/35/4	DS	4 x 35	4 x 16 - 35	
JOR-97265	EKM 1281	3 x E14	B 6665/35/4	DS	4 x 35	4 x 16 - 35	
JOR-92420	EKM 1281	3 x E14	B 6665/35/4	D3	4 x 35	4 x 16 - 35	4 x 16
JOR-95355	EKM 1281	2 x E27	B 6710/4	DS	4 x 6 - 16	4 x 6 - 16	
JOR-95425	EKM 1281	2 x E27	B 6710/5	DS	5 x 6 - 16	4 x 6 - 16	
JOR-95495	EKM 1281	2 x E27	B 6665/4	DS	4 x 25	4 x 16 - 25	
JOR-95500	EKM 1281	2 x E27	B 6665/4	D3	4 x 25	4 x 16 - 25	4 x 16
JOR-95655	EKM 1281	2 x E27	B 6665/5	DS	5 x 25	5 x 16 - 25	
JOR-95660	EKM 1281	2 x E27	B 6665/5	D3	5 x 25	5 x 16 - 25	5 x 16
JOR-95725	EKM 1281	2 x E27	B 6665/35/4	DS	4 x 35	4 x 16 - 35	
JOR-95730	EKM 1281	2 x E27	B 6665/35/4	D3	4 x 35	4 x 16 - 35	4 x 16

Ausführung: Kasten für überflutungsgefährdete Gebiete, Schutzart IP 67

Art.-Nr.	Bezeichnung				für 1 Kabel	für 2 Kabel
	Typ	Sicherungssystem	Klemmtechnik	Kabelzugang		
JOR-98635	EKM 1281	2 x E14	B 7200/5	D3		4 x 25 / 5 x 16
JOR-98636	EKM 1281	3 x E14	B 7201/5	D3		4 x 25 / 5 x 16

Informationen von Tyco Electronics Raychem betreffend die Funktion und den Gebrauch von Gegenständen gelten in Ermangelung anders lautender Vereinbarungen nur als allgemeine Richtlinien. Da die Produkte von Tyco Electronics Raychem ein vielfältiges Anwendungsspektrum haben und in sehr verschiedener Weise verwendet werden können, obliegt es dem Käufer, die Gegenstände selbst sorgfältig zu erproben und deren Eignung für den beabsichtigten Zweck in Eigenversuchen festzustellen. Tyco Electronics Raychem kann den Käufer dabei in der Regel nur anwendungstechnisch unterstützen. TE Logo und Tyco Electronics sind eingetragene Marken.

Energy Division - innovative wirtschaftliche Lösungen für die elektrische Energieversorgung: Kabelgarnituren, Verbinder und Armaturen, Isolatoren und Isolationssysteme, Überspannungsableiter, Schalt-, Schutztechnik, Beleuchtungstechnik, Mess- und Steuerungstechnik.

Tyco Electronics Raychem GmbH
Energy Division
Finsinger Feld 1
85521 Ottobrunn/München

Telefon: 089-6089-0
Telefax: 089-6096345

<http://energy.tycoelectronics.com>

 **Tyco Electronics**
Our commitment. Your advantage.