



## Energy Division

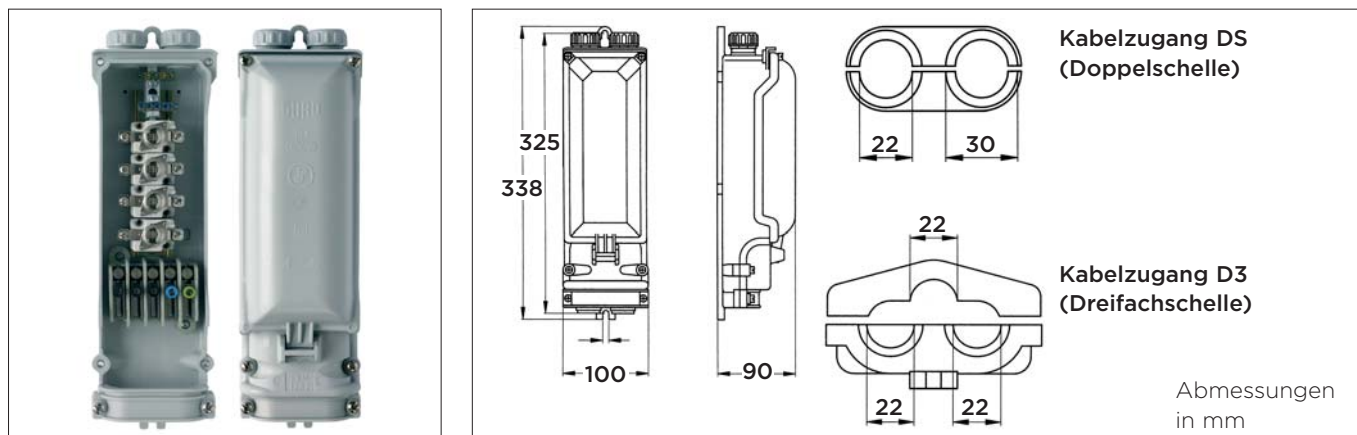
# EKM 1282 Übergangs- und Sicherungskasten für die Straßenbeleuchtung

Der Übergangs- und Sicherungskasten EKM 1282 bietet eine in der Praxis bewährte Lösung für den Einsatz in Lichtmasten und im Freien zur Absicherung der nachgeschalteten Leitungen und Verbraucher. Mit seiner montagefreundlichen Schiebeklemmtechnik lässt sich der EKM 1282 in allen herkömmlichen Netzformen komfortabel, schnell und sicher installieren.

### Eigenschaften und Kundennutzen:

- Erfüllt die Anforderungen an den Berührungsschutz gemäß BGV A3.
- Geeignet zum Einbau in Lichtmaste mit Innendurchmessern ab 120 mm.
- Schnelle Anpassung an den jeweiligen Kabeldurchmesser dank Doppel- bzw. Dreifachschelle.
- Montagefreundliche Schiebeklemmtechnik für einfachen und sicheren Anschluss von Zugangskabeln bis 16 mm<sup>2</sup>.
- Hohe Sicherheit auch bei geöffnetem Deckel durch teilisolierten Klemmblock und im Kastenoberteil integriertem Berührungsschutz.

# EKM 1282 Übergangs- und Sicherungskasten für die Straßenbeleuchtung



## Technische Daten

Einsatzgebiet:	Einbau im Lichtmast oder im Freien
Mastinnendurchmesser:	ab 120 mm
Türgröße:	min. 100 x 350 mm
Schutzart:	IP 54
Schutzklasse:	II
Kabelquerschnitt Zugang:	bis 2 x 5 x 16 mm <sup>2</sup> , oder 3 x 5 x 2,5 - 10 mm <sup>2</sup> , (Kabel-Ø 2 x 22 - 30 mm oder 3 x 22 mm)
Kabelquerschnitt Abgang:	ab 1 x 3 x 1,5 mm <sup>2</sup> bis 2 x 5 x 2,5 mm <sup>2</sup> , (Kabel-Ø 8 - 14 mm)
Abmessungen L x B x H:	338 x 100 x 90 mm
Klemmsystem:	Schiebeklemmtechnik im Einbaublock
Sicherungssystem:	3 - 4 x E14 (D01)
Anschlüsse:	für alle Netzformen geeignet
Berührungsschutz:	gemäß BGV A3
Material:	schlagfester Kunststoff
Abdeckung:	Deckel mit Schraubverschluss
Abgang zur Leuchte:	über 2 St. Pg16 mit Stopfbuchse und Würgenippel

## Auswahltabelle - Bestellangaben - Abmessungen

**Ausführung:** Zum Einbau in Lichtmaste sowie Montage im Freien, mit grauem Deckel und Schraubverschluss

Art.-Nr.	Bezeichnung				für 1 - 2 Kabel	für 3 Kabel
	Typ	Sicherungssystem	Klemmtechnik	Kabelzugang		
JJOR-98657	EKM 1282	Einbaukasten leer		DS		
JOR-98710	EKM 1282	3 x E14	B 6850	DS	5 x 2,5 - 16	
JOR-98750	EKM 1282	4 x E14	B 6850	DS	5 x 2,5 - 16	
JOR-98730	EKM 1282	3 x E14	B 6850	D3		5 x 2,5 - 10
JOR-98770	EKM 1282	4 x E14	B 6850	D3		5 x 2,5 - 10

Informationen von Tyco Electronics Raychem betreffend die Funktion und den Gebrauch von Gegenständen gelten in Ermangelung anders lautender Vereinbarungen nur als allgemeine Richtlinien. Da die Produkte von Tyco Electronics Raychem ein vielfältiges Anwendungsspektrum haben und in sehr verschiedener Weise verwendet werden können, obliegt es dem Käufer, die Gegenstände selbst sorgfältig zu erproben und deren Eignung für den beabsichtigten Zweck in Eigenversuchen festzustellen. Tyco Electronics Raychem kann den Käufer dabei in der Regel nur anwendungstechnisch unterstützen. TE Logo und Tyco Electronics sind eingetragene Marken.

**Energy Division - innovative wirtschaftliche Lösungen für die elektrische Energieversorgung: Kabelgarnituren, Verbinder und Armaturen, Isolatoren und Isolationssysteme, Überspannungsableiter, Schalt-, Schutztechnik, Beleuchtungstechnik, Mess- und Steuerungstechnik.**

Tyco Electronics Raychem GmbH  
Energy Division  
Finsinger Feld 1  
85521 Ottobrunn/München

Telefon: 089-6089-0  
Telefax: 089-6096345

<http://energy.tycoelectronics.com>

 **Tyco Electronics**  
Our commitment. Your advantage.