

Energy Division

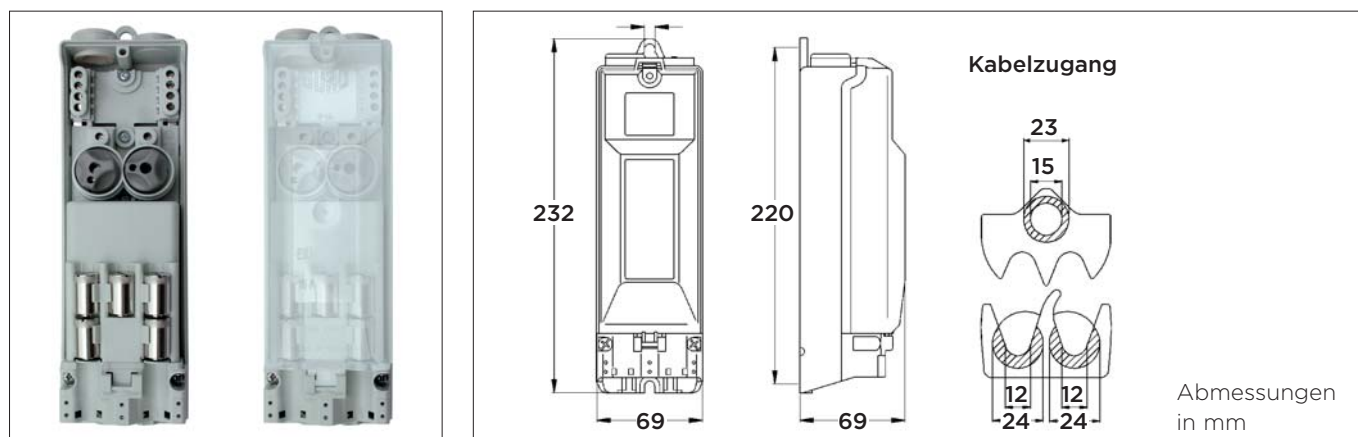
EKM 2020 Übergangs- und Sicherungskasten für die Straßenbeleuchtung

Der Übergangs- und Sicherungskasten EKM 2020 wurde entwickelt, um den gewachsenen Ansprüchen im Hinblick auf Montagefreundlichkeit und Zuverlässigkeit gerecht zu werden. Er bietet eine kostengünstige Lösung für den Einsatz in Lichtmasten zur Absicherung der nachgeschalteten Leitungen und Verbraucher. Mit seinen Mantelklemmen lässt sich der EKM 2020 in allen herkömmlichen Netzformen schnell und sicher installieren.

Eigenschaften und Kundennutzen:

- Erfüllt die Anforderungen der DIN/VDE 0660-505 und DIN 43628 sowie die Anforderungen an den Berührungsschutz gemäß BGV A3.
- Geeignet zum Einbau in Lichtmaste mit Innendurchmessern ab 84 mm.
- Schnelle Installation dank verbesserter Kabeldichtungen zur einfachen Anpassung an den jeweiligen Kabeldurchmesser.
- Bewährte Mantelklemmtechnik für einfachen und sicheren Anschluss von Zugangskabeln bis 16 mm².
- Hohe Kurzschlussfestigkeit wegen Vorverdrahtung mit vernickelten Messingschienen.
- Montageerleichterung durch Vorfixierung der Zugangskabel mit Kabelbindern.
- Einfacher und schneller Sicherungswechsel im Servicefall, da der Deckel im geöffneten Zustand am Kastenoberteil gehalten wird.
- Hohe Sicherheit auch bei geöffnetem Deckel durch integrierten Berührungsschutz.
- 2 weitere Leuchten- bzw. Abgangsleitungen können zum Anschluss zusätzlicher Verbraucher (z.B. Weihnachtsbeleuchtung) auch nach unten herausgeführt werden.

EKM 2020 Übergangs- und Sicherungskasten für die Straßenbeleuchtung



Technische Daten

Einsatzgebiet:	Einbau im Lichtmast
Mastinnendurchmesser:	ab 84 mm
Türgröße:	min. 70 x 240 mm
Schutzart:	IP 44
Schutzklasse:	II
Kabelquerschnitt Zugang:	bis 3 x 5 x 2,5 - 16 mm ² , (Kabel-Ø 2 x 10 - 24 mm oder 3 x 10 - 23 mm)
Kabelquerschnitt Abgang:	ab 2 x 3 x 1,5 mm ² bis 2 x 5 x 2,5 mm ² , (Kabel-Ø 8 - 14 mm)
Abmessungen L x B x H:	232 x 69 x 69 mm
Klemmsystem:	5 St. Mantelklemmen
Sicherungssystem:	2 x E14 (D01) mit Schraubkappen
Anschlüsse:	für alle Netzformen geeignet
Berührungsschutz:	gemäß BGV A3
Material:	schlagfester Kunststoff
Abdeckung:	transparenter Deckel mit Schnappverschluss
Abgang zur Leuchte:	über 2 St. Abgangstüllen (oder 2 x nach unten möglich, Kabel-Ø bis 11,5 mm)

Auswahltabelle - Bestellangaben - Abmessungen

Art.-Nr.	Bezeichnung				für 1 - 2 Kabel	für 3 Kabel
	Typ	Sicherungssystem	Anschlüsse	Erdungsseil		
JOR-94250	EKM 2020	2 x E14	L1, L2, L3, N, PE(N)		5 x 2,5 - 16	5 x 2,5 - 16
JOR-94248	EKM 2020	2 x E14	L1, L2, L3, N, PE(N)	JOR-04233	5 x 2,5 - 16	5 x 2,5 - 16
JOR-94261	EKM 2020	2 x E14, 6A Sicherung	L1, L2, L3, N, PE(N)	JOR-04233	5 x 2,5 - 16	5 x 2,5 - 16

Zubehör: Erdungsseile 400 mm lang, grün/gelb, 10 mm²

Art.-Nr.	Bezeichnung
JOR-04233	B 7266-022 - mit Schraube M 8
JOR-04232	B 7266-021 - mit Ringkabelschuh für M 8
JOR-04234	B 7266-023 - mit Ringkabelschuh für M 10

Informationen von Tyco Electronics Raychem betreffend die Funktion und den Gebrauch von Gegenständen gelten in Ermangelung anders lautender Vereinbarungen nur als allgemeine Richtlinien. Da die Produkte von Tyco Electronics Raychem ein vielfältiges Anwendungsspektrum haben und in sehr verschiedener Weise verwendet werden können, obliegt es dem Käufer, die Gegenstände selbst sorgfältig zu erproben und deren Eignung für den beabsichtigten Zweck in Eigenversuchen festzustellen. Tyco Electronics Raychem kann den Käufer dabei in der Regel nur anwendungstechnisch unterstützen. TE Logo und Tyco Electronics sind eingetragene Marken.

Energy Division - innovative wirtschaftliche Lösungen für die elektrische Energieversorgung: Kabelgarnituren, Verbinder und Armaturen, Isolatoren und Isolationssysteme, Überspannungsableiter, Schalt-, Schutztechnik, Beleuchtungstechnik, Mess- und Steuerungstechnik.

Tyco Electronics Raychem GmbH
Energy Division
Finsinger Feld 1
85521 Ottobrunn/München

Telefon: 089-6089-0
Telefax: 089-6096345

<http://energy.tycoelectronics.com>

 **Tyco Electronics**
Our commitment. Your advantage.