



Energy Division

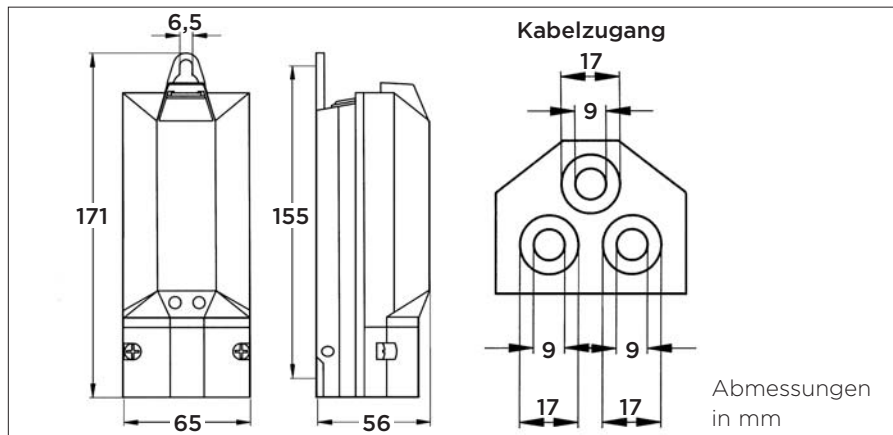
EKM 2040 Übergangs- und Sicherungskasten für die Straßenbeleuchtung

Der Übergangs- und Sicherungskasten EKM 2040 bietet eine in der Praxis bewährte Lösung für den Einsatz in schlanken Lichtmasten zur Absicherung der nachgeschalteten Leitungen und Verbraucher. Mit seiner Mantelklemmtechnik lässt sich der EKM 2040 in allen herkömmlichen Netzformen komfortabel, schnell und sicher installieren.

Eigenschaften und Kundennutzen:

- Erfüllt die Anforderungen an den Berührungsschutz gemäß BGV A3.
- Geeignet zum Einbau in schlanke Lichtmaste mit Innendurchmessern ab 70 mm.
- Schnelle Anpassung an den jeweiligen Kabeldurchmesser dank Dreifachschelle.
- Mantelklemmtechnik für einfachen und sicheren Anschluss von Zugangskabeln bis 10 mm².
- Hohe Sicherheit auch bei geöffnetem Deckel durch separaten Berührungsschutz.

EKM 2040 Übergangs- und Sicherungskasten für die Straßenbeleuchtung



Technische Daten

Einsatzgebiet:	Einbau im Lichtmast
Mastinnendurchmesser:	ab 70 mm
Türgröße:	min. 66 x 170 mm
Schutzart:	IP 43
Schutzklasse:	II
Kabelquerschnitt Zugang:	bis 2 x 5 x 1,5 - 10 mm ² oder 3 x 5 x 6 mm ² , (Kabel-Ø 3 x 9 - 17 mm)
Kabelquerschnitt Abgang:	ab 1 x 3 x 1,5 mm ² bis 2 x 3 x 2,5 mm ² , (Kabel-Ø 8 - 12 mm)
Abmessungen L x B x H:	171 x 65 x 56 mm
Klemmsystem:	4- bzw. 5-polige Klemmsteine mit Mantelklemmen
Sicherungssystem:	1 x E14 (D01) mit Schraubkappen
Anschlüsse:	für alle Netzformen geeignet
Berührungsschutz:	gemäß BGV A3
Material:	schlagfester Kunststoff
Abdeckung:	Deckel mit Schnappverschluss
Abgang zur Leuchte:	über eine Doppelabgangsstülle

Auswahltabelle - Bestellangaben - Abmessungen

Ausführung: SK/SKF - zum Einbau in Lichtmaste oder Montage im Freien, mit grauem Deckel und Schraubverschluss

Art.-Nr.	Bezeichnung			für 1 - 2 Kabel	für 3 Kabel
	Typ	Sicherungssystem	Klemmtechnik		
JOR-94350	EKM 2040	1 x E14	4 x Mantelklemme	4 x 2,5 - 10	4 x 2,5 - 6
JOR-94355	EKM 2040	1 x E14	5 x Mantelklemme	5 x 2,5 - 10	5 x 2,5 - 6
JOR-94360	EKM 2040	1 x E14	4 x Mantelklemme	4 x 2,5 - 6	4 x 2,5 - 4
JOR-94365	EKM 2040	1 x E14	5 x Mantelklemme	5 x 2,5 - 6	5 x 2,5 - 4

Informationen von Tyco Electronics Raychem betreffend die Funktion und den Gebrauch von Gegenständen gelten in Ermangelung anders lautender Vereinbarungen nur als allgemeine Richtlinien. Da die Produkte von Tyco Electronics Raychem ein vielfältiges Anwendungsspektrum haben und in sehr verschiedener Weise verwendet werden können, obliegt es dem Käufer, die Gegenstände selbst sorgfältig zu erproben und deren Eignung für den beabsichtigten Zweck in Eigenversuchen festzustellen. Tyco Electronics Raychem kann den Käufer dabei in der Regel nur anwendungstechnisch unterstützen. TE Logo und Tyco Electronics sind eingetragene Marken.

Energy Division - innovative wirtschaftliche Lösungen für die elektrische Energieversorgung: Kabelgarnituren, Verbinder und Armaturen, Isolatoren und Isolationssysteme, Überspannungsableiter, Schalt-, Schutztechnik, Beleuchtungstechnik, Mess- und Steuerungstechnik.

Tyco Electronics Raychem GmbH
Energy Division
Finsinger Feld 1
85521 Ottobrunn/München

Telefon: 089-6089-0
Telefax: 089-6096345

<http://energy.tycoelectronics.com>

 **Tyco Electronics**
Our commitment. Your advantage.