



Energy Division

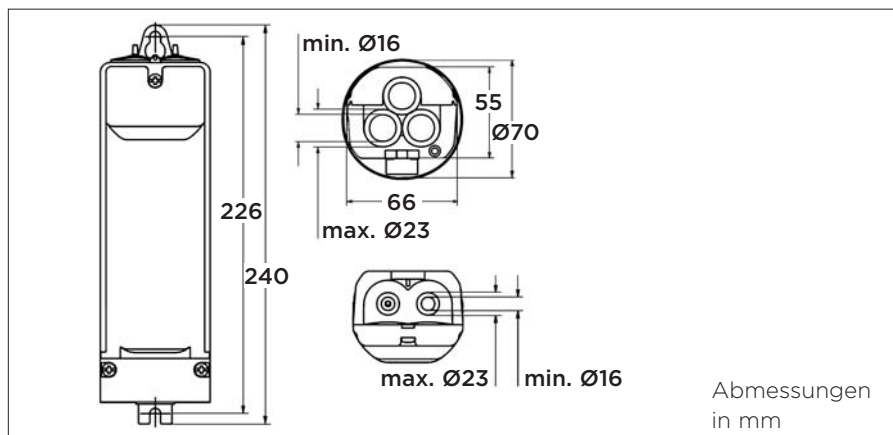
EKM 2042 Übergangs- und Sicherungskasten für die Straßenbeleuchtung

Der Übergangs- und Sicherungskasten EKM 2042 wurde entwickelt, um den gewachsenen Ansprüchen im Hinblick auf Montagefreundlichkeit und Zuverlässigkeit gerecht zu werden. Er bietet eine standardgemäße Lösung für den Einsatz in Lichtmasten und im Freien zur Absicherung der nachgeschalteten Leitungen und Verbraucher. Mit seiner montagefreundlichen Schiebeklemmtechnik lässt sich der EKM 2042 in allen herkömmlichen Netzformen komfortabel, schnell und sicher installieren.

Eigenschaften und Kundennutzen:

- Erfüllt die Anforderungen der DIN/VDE 0660-505 und DIN 43628 sowie die Anforderungen an den Berührungsschutz gemäß BGV A3.
- Geeignet zum Einbau in schlanke Lichtmaste mit Innendurchmessern ab 70 mm sowie zur Montage im Freien außerhalb des Handbereichs.
- Schnelle Anpassung an den jeweiligen Kabeldurchmesser dank optimierter Eingangsschellen.
- 60 mm Kabelverzweigungsraum zum einfachen und sicheren Anschluss von Zugangskabeln bis 10 mm².
- Hohe Kurzschlussfestigkeit wegen Vorverdrahtung mit vernickelten Messingschienen.
- Montageerleichterung durch leicht von vorn einsteckbarer Doppelabgangsstülpe für die Leuchtenkabel.
- Unkomplizierter und schneller Sicherungswechsel aufgrund von steckbaren D01 Sicherungshaltern.
- Hohe Sicherheit auch bei geöffnetem Deckel durch leicht aufsteckbaren und nur mit Werkzeug demontierbaren Berührungsschutz.

EKM 2042 Übergangs- und Sicherungskasten für die Straßenbeleuchtung



Technische Daten

Einsatzgebiet:	Einbau im Lichtmast (SK) oder im Freien außerhalb des Handbereichs (SKF)
Mastinnendurchmesser:	ab 70 mm
Türgröße:	min. 66 x 240 mm
Schutzart:	IP 43 (SK) oder IP 55 (SKF)
Schutzklasse:	II
Kabelquerschnitt Zugang:	bis 3 x 5 x 2,5 - 10 mm ² , (Kabel-Ø 3 x 16 - 23 mm)
Kabelquerschnitt Abgang:	ab 2 x 3 x 1,5 mm ² bis 2 x 5 x 2,5 mm ² , (Kabel-Ø 8 - 13 mm)
Abmessungen L x B x H:	240 x 66 x 55 mm
Klemmsystem:	Schiebeklemmtechnik
Sicherungssystem:	2 x E14 (D01) steckbare Sicherungshalter und 6A Einsätzen
Anschlüsse:	für alle Netzformen geeignet
Berührungsschutz:	gemäß BGV A3
Material:	schlagfester, hoch temperaturbeständiger Kunststoff
Abdeckung:	Deckel mit Schraubverschluss, plombierbar
Abgang zur Leuchte:	über eine Doppelabgangstülle

Auswahltabelle - Bestellangaben - Abmessungen

Ausführung: SK - zum Einbau in Lichtmaste, mit transparentem Deckel und Schraubverschluss

Art.-Nr.	Bezeichnung				für 1 - 2 Kabel	für 3 Kabel
	Typ	Sicherungssystem	Anschlüsse	Erdungsseil		
JOR-93960	EKM 2042	2 x E14, 6A Sicherung	L1, L2, L3, N, PE(N)		5 x 2,5 - 10	5 x 2,5 - 10
JOR-93965	EKM 2042	2 x E14, 6A Sicherung	L1, L2, L3, N, PE(N)	JOR-05354	5 x 2,5 - 10	5 x 2,5 - 10

Ausführung: SKF - für Montage im Freien, mit grauem Deckel und Schraubverschluss

Art.-Nr.	Bezeichnung				für 1 - 2 Kabel	für 3 Kabel
	Typ	Sicherungssystem	Anschlüsse	Erdungsseil		
JOR-93950	EKM 2042	2 x E14, 6A Sicherung	L1, L2, L3, N, PE(N)		5 x 2,5 - 10	5 x 2,5 - 10
JOR-93955	EKM 2042	2 x E14, 6A Sicherung	L1, L2, L3, N, PE(N)	JOR-05354	5 x 2,5 - 10	5 x 2,5 - 10

Zubehör: Erdungsseile 400 mm lang, grün/gelb, 6 mm² für EKM 2042

Art.-Nr.	Bezeichnung
JOR-05354	B 7539-001 - mit Schraube M 8

Informationen von Tyco Electronics Raychem betreffend die Funktion und den Gebrauch von Gegenständen gelten in Ermangelung anders lautender Vereinbarungen nur als allgemeine Richtlinien. Da die Produkte von Tyco Electronics Raychem ein vielfältiges Anwendungsspektrum haben und in sehr verschiedener Weise verwendet werden können, obliegt es dem Käufer, die Gegenstände selbst sorgfältig zu erproben und deren Eignung für den beabsichtigten Zweck in Eigenversuchen festzustellen. Tyco Electronics Raychem kann den Käufer dabei in der Regel nur anwendungstechnisch unterstützen. TE Logo und Tyco Electronics sind eingetragene Marken.

Energy Division - innovative wirtschaftliche Lösungen für die elektrische Energieversorgung: Kabelgarnituren, Verbinder und Armaturen, Isolatoren und Isolationssysteme, Überspannungsableiter, Schalt-, Schutztechnik, Beleuchtungstechnik, Mess- und Steuerungstechnik.

Tyco Electronics Raychem GmbH
Energy Division
Finsinger Feld 1
85521 Ottobrunn/München

Telefon: 089-6089-0
Telefax: 089-6096345

<http://energy.tycoelectronics.com>

 **Tyco Electronics**
Our commitment. Your advantage.