



## Energy Division

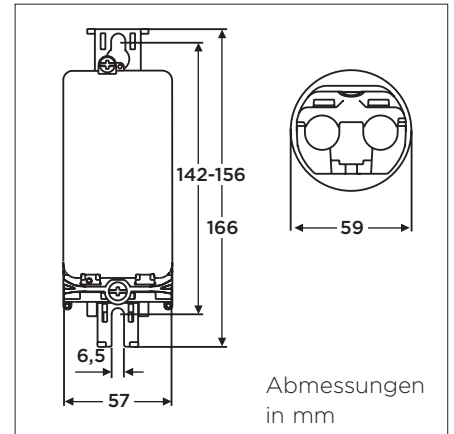
# EKM 2045-XMAS Anschlusskasten für temporäre Festbeleuchtung

Der kompakte Anschlusskasten EKM 2045-XMAS mit CPC-Steckdose wurde entwickelt, um den hohen Ansprüchen im Hinblick auf Montagefreundlichkeit und Zuverlässigkeit beim Einsatz von temporärer Festbeleuchtung gerecht zu werden. Er bietet eine funktionelle Lösung zum Anschluss und Schutz aller Arten von Festbeleuchtungsverbrauchern bis 10 A über eine integrierte CPC-Rundsteckdose. Die Installation kann platzsparend und unauffällig an der Hauswand oder direkt am Lichtmast erfolgen. Ein elektronischer Differenzstrom-Schutzschalter (COBOX-12) sorgt für die Erhöhung des Schutzpegels bei Erdschluss.

### Eigenschaften und Kundennutzen:

- Einfache und schnelle Anschluss- bzw. Wechselmöglichkeit von Festbeleuchtungsverbrauchern.
- Schutz vor Fehlerströmen über automatischen DI-Schutzschalter
- Geeignet zur Montage im Freien an Lichtmasten oder an der Hauswand
- Kompakte Abmessungen und verschiedene Farbvarianten ermöglichen eine unauffällige Installation
- Einfacher und sicherer Anschluss von Zugangskabeln bis 4 mm<sup>2</sup> über Durchgangsklemmen.

## EKM 2045-XMAS Anschlusskasten für temporäre Festbeleuchtung



### Technische Daten

<b>Anschlusskasten EKM 2045-XMAS</b>	Anschlusskasten für temporäre Festbeleuchtung
Einsatzgebiet:	Montage am Mast mit 20 mm Stahlband oder an der Wand mit Schrauben M6
Schutzart:	IP 54
Schutzklasse:	II
Kabelquerschnitt Zugang:	bis 2 x 2 x 1,5 - 4 mm <sup>2</sup> , (Kabel-Ø 7 - 17 mm)
Abmessungen L x B x H:	166 x 57 x 43 mm
Klemmsystem:	Reihenklammern
Berührungsschutz:	gemäß BGV A3
Material:	schlagfester Kunststoff
Farbe:	grau, beige, braun, schwarz
Abdeckung:	Deckel mit Schraubverschluss, plombierbar
Abgang:	CPC-Rundsteckdose mit Verschlusskappe (unverlierbar), 10 A max. Strombelastbarkeit
<b>DI-Schutzschalter COBOX-12*</b>	Automatischer Differenzstrom-Schutzschalter mit Selbst-Diagnose und optionaler Wiedereinschaltfunktion
Schaltvermögen:	Zweipolige Abschaltung bis 10 A
Spannungsbereich:	190 bis 265 VAC, 50/60Hz
Empfindlichkeit:	30 mA oder 100 mA (über DIP-Schalter frei wählbar)
Umgebungstemperatur:	-20 bis +60°C
Fehleranzeige:	Über integrierte LEDs
Wiedereinschaltzyklus:	Einschalten nach Abschalten und Wiedereinschalten der Speisespannung bis zu 3-mal nach jeweils 10/30/60 s oder 1/30/60 min. (über DIP-Schalter frei wählbar)

**\*Achtung:** COBOX 12 ersetzt in keinem Fall den Schutz in Einsatzbereichen, in denen zwingend ein Fehlerstrom-Schutzschalter mit 30 mA Auslösestrom nach DIN VDE100 vorgeschrieben ist!

## EKM 2045-XMAS Anschlusskasten für temporäre Festbeleuchtung



### Auswahltabelle - Bestellangaben - Abmessungen

Ausführung mit CPC-Steckdose und elektronischem DI-Schutzschalter COBOX-12

Art.-Nr.	Bezeichnung				für 1 Kabel
	Typ	DI-Schutzschalter	Anschlüsse	Farbe	
JOR-93908	EKM 2045-XMAS	1 x COBOX-12	L1, N	grau	2 x 1,5 - 4
JOR-93909	EKM 2045-XMAS	1 x COBOX-12	L1, N	braun	2 x 1,5 - 4
JOR-93910	EKM 2045-XMAS	1 x COBOX-12	L1, N	beige	2 x 1,5 - 4
JOR-93911	EKM 2045-XMAS	1 x COBOX-12	L1, N	schwarz	2 x 1,5 - 4

Ausführung mit CPC-Steckdose ohne DI-Schutzschalter

Art.-Nr.	Bezeichnung				für 1 Kabel
	Typ	DI-Schutzschalter	Anschlüsse	Farbe	
JOR-93900	EKM 2045-XMAS	ohne	L1, N	grau	2 x 1,5 - 4
JOR-93901	EKM 2045-XMAS	ohne	L1, N	braun	2 x 1,5 - 4
JOR-93902	EKM 2045-XMAS	ohne	L1, N	beige	2 x 1,5 - 4
JOR-93903	EKM 2045-XMAS	ohne	L1, N	schwarz	2 x 1,5 - 4

### Zubehör: CPC-Steckverbinder mit 3 m Anschlussleitung, 2-polig, schwarz

Art.-Nr.	Bezeichnung
JOR-90221	CPC-Stecker mit 3 m Anschlussleitung H07RN-F 2 x 1,5 mm <sup>2</sup>

Die Tyco Electronics Energy Division mit rund 4.000 Mitarbeitern gehört zu den führenden Herstellern und Anbietern von Produkten und Systemen für die elektrische Energieversorgung. In mehr als 80 Ländern sind wir mit unserem Vertrieb vor Ort und verfügen über Fertigungsstätten in 5 Kontinenten.

Informationen von Tyco Electronics Raychem betreffend die Funktion und den Gebrauch von Gegenständen gelten in Ermangelung anders lautender Vereinbarungen nur als allgemeine Richtlinien. Da die Produkte von Tyco Electronics Raychem ein vielfältiges Anwendungsspektrum haben und in sehr verschiedener Weise verwendet werden können, obliegt es dem Käufer, die Gegenstände selbst sorgfältig zu erproben und deren Eignung für den beabsichtigten Zweck in Eigenversuchen festzustellen. Tyco Electronics Raychem kann den Käufer dabei in der Regel nur anwendungstechnisch unterstützen. Raychem, TE Logo und Tyco Electronics sind eingetragene Marken.

**Energy Division - innovative wirtschaftliche Lösungen für die elektrische Energieversorgung: Kabelgarnituren, Verbinder und Armaturen, Isolatoren und Isolationssysteme, Überspannungsableiter, Schalt-, Schutztechnik, Beleuchtungstechnik, Mess- und Steuerungstechnik.**

Tyco Electronics Raychem GmbH  
Energy Division  
Finsinger Feld 1  
85521 Ottobrunn/München

Telefon: 089-6089-0  
Telefax: 089-6096345

<http://energy.tycoelectronics.com>

 **Tyco Electronics**

Our commitment. Your advantage.