



## Energy Division

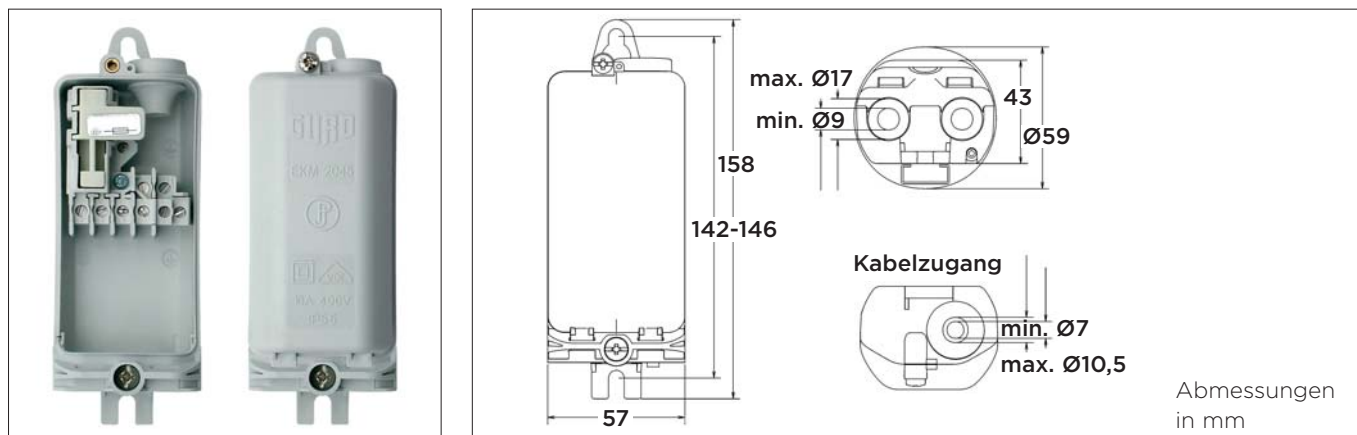
# EKM 2045 Übergangs- und Sicherungskasten für die Straßenbeleuchtung

Der Übergangs- und Sicherungskasten EKM 2045 wurde entwickelt, um den gewachsenen Ansprüchen im Hinblick auf Montagefreundlichkeit und Zuverlässigkeit gerecht zu werden. Er bietet eine standardgemäße Lösung für den Einsatz in schlanken Lichtmasten, Pollerleuchten und im Freien zur Absicherung der nachgeschalteten Leitungen und Verbraucher. Mit seinem großen Aderverzweigungsraum lässt sich der EKM 2045 in allen herkömmlichen Netzformen komfortabel, schnell und sicher installieren.

### Eigenschaften und Kundennutzen:

- Erfüllt die Anforderungen der DIN/VDE 0660-505 und DIN 43628 sowie die Anforderungen an den Berührungsschutz gemäß BGV A3.
- Geeignet zum Einbau in schlanke Lichtmaste mit Innendurchmessern ab 59 mm sowie zur Montage im Freien außerhalb des Handbereichs.
- Schnelle Anpassung an den jeweiligen Kabeldurchmesser dank optimierter Eingangsschellen.
- 60 mm Kabelverzweigungsraum zum einfachen und sicheren Anschluss von Zugangskabeln bis 4 mm<sup>2</sup>.
- Unkomplizierter und schneller Sicherungswechsel aufgrund von steckbarem D01 Sicherungshalter.
- Hohe Sicherheit auch bei geöffnetem Deckel durch den Einsatz von vollisolierte Zugbügelklemmen.

# EKM 2045 Übergangs- und Sicherungskasten für die Straßenbeleuchtung



## Technische Daten

Einsatzgebiet:	Einbau im Lichtmast (SK) oder im Freien (SKF)
Mastinnendurchmesser:	ab 59 mm
Türgröße:	min. 58 x 150 mm
Schutzart:	IP 55
Schutzklasse:	II
Kabelquerschnitt Zugang:	bis 2 x 5 x 1,5 - 4 mm <sup>2</sup> , (Kabel-Ø 7 - 17 mm)
Kabelquerschnitt Abgang:	ab 1 x 3 x 1,5 mm <sup>2</sup> bis 2 x 3 x 2,5 mm <sup>2</sup> , (Kabel-Ø 8 - 10,5 mm)
Abmessungen L x B x H:	158 x 57 x 43 mm
Klemmsystem:	vollisolierte Zugbügelklemmen
Sicherungssystem:	1 x E14 (D01) steckbare Sicherungshalter und 4A Einsatz
Anschlüsse:	für alle Netzformen geeignet
Berührungsschutz:	gemäß BGV A3
Material:	schlagfester Kunststoff
Abdeckung:	Deckel mit Schraubverschluss, plombierbar
Abgang zur Leuchte:	über eine Abgangsstülle

## Auswahltabelle - Bestellangaben - Abmessungen

Ausführung: SK/SKF - zum Einbau in Lichtmaste oder Montage im Freien, mit grauem Deckel und Schraubverschluss

Art.-Nr.	Bezeichnung				für 1 - 2 Kabel
	Typ	Sicherungssystem	Anschlüsse	Erdungslitze	
JOR-93870	EKM 2045	1 x E14, 4A Einsatz	L1, L2, L3, N, PE(N)		5 x 1,5 - 4*
JOR-93880	EKM 2045	1 x E14, 4A Einsatz	L1, L2, L3, N, PE(N)	mit Ringkabelschuh für M4	5 x 1,5 - 4*
JOR-93861	EKM 2045	1 x E14, 6A Einsatz	L1, L2, L3, N, PE(N)		5 x 1,5 - 4*
JOR-93862	EKM 2045	1 x E14, 6A Einsatz	L1, L2, L3, N, PE(N)	mit Ringkabelschuh für M4	5 x 1,5 - 4*

\* bei Kabel-Ø 7 - 17 mm

Informationen von Tyco Electronics Raychem betreffend die Funktion und den Gebrauch von Gegenständen gelten in Ermangelung anders lautender Vereinbarungen nur als allgemeine Richtlinien. Da die Produkte von Tyco Electronics Raychem ein vielfältiges Anwendungsspektrum haben und in sehr verschiedener Weise verwendet werden können, obliegt es dem Käufer, die Gegenstände selbst sorgfältig zu erproben und deren Eignung für den beabsichtigten Zweck in Eigenversuchen festzustellen. Tyco Electronics Raychem kann den Käufer dabei in der Regel nur anwendungstechnisch unterstützen. TE Logo und Tyco Electronics sind eingetragene Marken.

**Energy Division - innovative wirtschaftliche Lösungen für die elektrische Energieversorgung: Kabelgarnituren, Verbinder und Armaturen, Isolatoren und Isolationssysteme, Überspannungsableiter, Schalt-, Schutztechnik, Beleuchtungstechnik, Mess- und Steuerungstechnik.**

Tyco Electronics Raychem GmbH  
Energy Division  
Finsinger Feld 1  
85521 Ottobrunn/München

Telefon: 089-6089-0  
Telefax: 089-6096345

<http://energy.tycoelectronics.com>

 **Tyco Electronics**

Our commitment. Your advantage.