

Energy Division

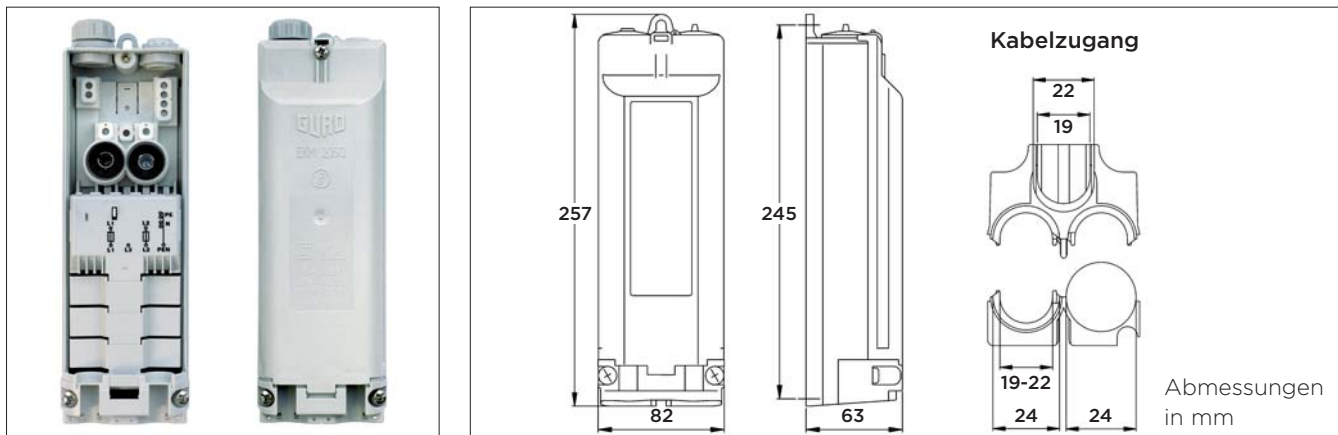
EKM 2050 Übergangs- und Sicherungskasten für die Straßenbeleuchtung

Der Übergangs- und Sicherungskasten EKM 2050 wurde entwickelt, um den gewachsenen Ansprüchen im Hinblick auf Montagefreundlichkeit und Zuverlässigkeit gerecht zu werden. Er bietet eine standardgemäße Lösung für den Einsatz in Lichtmasten und im Freien zur Absicherung der nachgeschalteten Leitungen und Verbraucher. Mit seiner montagefreundlichen Schiebeklemmtechnik im Einbaublock lässt sich der EKM 2050 in allen herkömmlichen Netzformen komfortabel, schnell und sicher installieren.

Eigenschaften und Kundennutzen:

- Erfüllt bzw. übertrifft die Anforderungen der DIN/VDE 0660-505 und DIN 43628 sowie die Anforderungen an den Berührungsschutz gemäß BGV A3.
- Geeignet zum Einbau in Lichtmaste mit Innendurchmessern ab 89 mm.
- Diverse Kastenvarianten mit verschiebbaren Einbaublöcken in Schiebeklemmtechnik erhältlich.
- Schnelle Anpassung an den jeweiligen Kabeldurchmesser ohne Schneidarbeiten dank optimierter Eingangsschellen.
- Bis zu 80 mm Kabelverzweigungsraum (Norm 60 mm) zum einfachen sowie sicheren Anschluss von Zugangskabeln bis 25 mm².
- Hohe Kurzschlussfestigkeit durch Vorverdrahtung mit vernickelten Messingschienen.
- Montageerleichterung durch Vorfixierung der Zugangskabel mit Kabelbindern, aufrastbarem Kastenoberteil und von vorn einsteckbaren Abgangstüllen.
- Einfacher und schneller Sicherungswechsel im Servicefall, da der Deckel im geöffneten Zustand am Kastenoberteil gehalten wird.
- Hohe Sicherheit auch bei geöffnetem Deckel durch leicht aufrastbaren und nur mit Werkzeug demontierbaren Berührungsschutz.
- 2 weitere Leuchten- bzw. Abgangsleitungen können zum Anschluss zusätzlicher Verbraucher (z.B. Weihnachtsbeleuchtung) nach unten herausgeführt werden.

EKM 2050 Übergangs- und Sicherungskasten für die Straßenbeleuchtung



Technische Daten

Einsatzgebiet:	Einbau im Lichtmast (SK), im Freien (SKF) oder im Freien innerhalb des Handbereichs (SKFH)
Mastinnendurchmesser:	ab 89 mm
Türgröße:	min. 85 x 270 mm
Schutzart:	IP 54
Schutzklasse:	II
Kabelquerschnitt Zugang:	bis 3 x 5 x 2,5 - 16 mm ² , (Kabel-Ø 2 x 19 - 24 mm oder 3 x 19 - 22 mm)
Kabelquerschnitt Abgang:	ab 2 x 3 x 1,5 mm ² bis 2 x 5 x 2,5 mm ² , (Kabel-Ø 8 - 14 mm)
Abmessungen L x B x H:	257 x 82 x 63 mm
Klemmsystem:	Schiebeklemmtechnik im Einbaublock
Sicherungssystem:	2 - 3 x D01 (E14) mit Schraubkappen
Anschlüsse:	für alle Netzformen geeignet (siehe Auswahltabelle)
Berührungsschutz:	gemäß BGV A3
Material:	schlagfester Kunststoff
Abdeckung:	Deckel mit Schnapp- bzw. Schraubverschluss
Abgang zur Leuchte:	über 2 St. Abgangsstellen bzw. Stopfbuchsen bei SKFH (oder 2 x nach unten möglich, Kabel-Ø bis 11,5 mm)

Auswahltabelle - Bestellangaben - Abmessungen

Ausführung: SK - zum Einbau in Lichtmaste, mit transparentem Deckel und Schnappverschluss

Art.-Nr.	Bezeichnung				für 1 - 2 Kabel	für 3 Kabel
	Typ	Sicherungssystem	Anschlüsse	Erdungsseil		
JOR-88970	EKM 2050, universal	2 x E14	L1, L2, L3, N, PE (N)		4 x 2,5 - 25 5 x 2,5 - 16	4 x 2,5 - 16 5 x 2,5 - 16
JOR-88963	EKM 2050, universal	3 x E14	L1, L2, L3, N, PE (N)		4 x 2,5 - 25 5 x 2,5 - 16	4 x 2,5 - 16 5 x 2,5 - 16
JOR-89000	EKM 2050	2 x E14	L1, L2, L3, PEN		4 x 2,5 - 25	4 x 2,5 - 16
JOR-89004	EKM 2050	2 x E14, 6A Sicherung	L1, L2, L3, PEN	JOR-04104	4 x 2,5 - 25	4 x 2,5 - 16
JOR-89180	EKM 2050	3 x E14	L1, L2, L3, PEN		4 x 2,5 - 25	4 x 2,5 - 16
JOR-89020	EKM 2050	2 x E14	L1, L2, N, PE		4 x 2,5 - 25	4 x 2,5 - 16
JOR-89024	EKM 2050	2 x E14, 6A Sicherung	L1, L2, N, PE	JOR-04104	4 x 2,5 - 25	4 x 2,5 - 16
JOR-89060	EKM 2050	2 x E14	L1, L2, L3, N, PE		5 x 2,5 - 16	5 x 2,5 - 16
JOR-89064	EKM 2050	2 x E14, 6A Sicherung	L1, L2, L3, N, PE	JOR-04104	5 x 2,5 - 16	5 x 2,5 - 16
JOR-89200	EKM 2050	3 x E14	L1, L2, L3, N, PE		5 x 2,5 - 16	5 x 2,5 - 16
JOR-88993	EKM 2050	2 x E14	L1, L2, L3, L4, PEN		5 x 2,5 - 16	5 x 2,5 - 16
JOR-88984	EKM 2050	3 x E14	L1, L2, L3, L4, PEN		5 x 2,5 - 16	5 x 2,5 - 16

Auswahltable - Bestellangaben - Abmessungen

Ausführung: SKF - für Montage im Freien, mit grauem Deckel und Schraubverschluss

Art.-Nr.	Bezeichnung				für 1 - 2 Kabel	für 3 Kabel
	Typ	Sicherungssystem	Anschlüsse	Erdungsseil		
JOR-89080	EKM 2050	2 x E14	L1, L2, L3, PEN		4 x 2,5 - 25	4 x 2,5 - 16
JOR-89084	EKM 2050	2 x E14, 6A Sicherung	L1, L2, L3, PEN	JOR-04104	4 x 2,5 - 25	4 x 2,5 - 16
JOR-89220	EKM 2050	3 x E14	L1, L2, L3, PEN		4 x 2,5 - 25	4 x 2,5 - 16
JOR-89100	EKM 2050	2 x E14	L1, L2, N, PE		4 x 2,5 - 25	4 x 2,5 - 16
JOR-89104	EKM 2050	2 x E14, 6A Sicherung	L1, L2, N, PE	JOR-04104	4 x 2,5 - 25	4 x 2,5 - 16
JOR-89120	EKM 2050	2 x E14	L1, L2, L3, N, PE		5 x 2,5 - 16	5 x 2,5 - 16
JOR-89124	EKM 2050	2 x E14, 6A Sicherung	L1, L2, L3, N, PE	JOR-04104	5 x 2,5 - 16	5 x 2,5 - 16
JOR-89240	EKM 2050	3 x E14	L1, L2, L3, N, PE		5 x 2,5 - 16	5 x 2,5 - 16

Ausführung: SKFH - für Montage im Freien innerhalb des Handbereichs, mit Stopfbuchse als Leuchtenabgang, grauem Deckel und Schraubverschluss

Art.-Nr.	Bezeichnung				für 1 - 2 Kabel	für 3 Kabel
	Typ	Sicherungssystem	Anschlüsse	Erdungsseil		
JOR-88926	EKM 2050, universal	2 x E14	L1, L2, L3, N, PE (N)		4 x 2,5 - 25 5 x 2,5 - 16	4 x 2,5 - 16 5 x 2,5 - 16
JOR-88925	EKM 2050, universal	3 x E14	L1, L2, L3, N, PE (N)		4 x 2,5 - 25 5 x 2,5 - 16	4 x 2,5 - 16 5 x 2,5 - 16
JOR-89160	EKM 2050	2 x E14	L1, L2, L3, PEN		4 x 2,5 - 25	4 x 2,5 - 16
JOR-89260	EKM 2050	3 x E14	L1, L2, L3, PEN		4 x 2,5 - 25	4 x 2,5 - 16
JOR-89165	EKM 2050	2 x E14	L1, L2, N, PE		4 x 2,5 - 25	4 x 2,5 - 16
JOR-89170	EKM 2050	2 x E14	L1, L2, L3, N, PE		5 x 2,5 - 16	5 x 2,5 - 16
JOR-89263	EKM 2050	3 x E14	L1, L2, L3, N, PE		5 x 2,5 - 16	5 x 2,5 - 16

Zubehör: Erdungsseile 400 mm lang, grün/gelb, 10 mm² für EKM 2050/2051

Art.-Nr.	Bezeichnung
JOR-04104	B 7230-001 - mit Schraube M 8
JOR-04172	B 7230-003 - mit Ringkabelschuh für M 8
JOR-04108	B 7230-002 - mit Ringkabelschuh für M 10

Weitere Varianten vom Typ 2050 sowie Ausführungen mit Sondereinbauten sind auf Anfrage erhältlich.

Informationen von Tyco Electronics Raychem betreffend die Funktion und den Gebrauch von Gegenständen gelten in Ermangelung anders lautender Vereinbarungen nur als allgemeine Richtlinien. Da die Produkte von Tyco Electronics Raychem ein vielfältiges Anwendungsspektrum haben und in sehr verschiedener Weise verwendet werden können, obliegt es dem Käufer, die Gegenstände selbst sorgfältig zu erproben und deren Eignung für den beabsichtigten Zweck in Eigenversuchen festzustellen. Tyco Electronics Raychem kann den Käufer dabei in der Regel nur anwendungstechnisch unterstützen. TE Logo und Tyco Electronics sind eingetragene Marken.

Energy Division - innovative wirtschaftliche Lösungen für die elektrische Energieversorgung: Kabelgarnituren, Verbinder und Armaturen, Isolatoren und Isolationssysteme, Überspannungsableiter, Schalt-, Schutztechnik, Beleuchtungstechnik, Mess- und Steuerungstechnik.

Tyco Electronics Raychem GmbH
Energy Division
Finsinger Feld 1
85521 Ottobrunn/München

Telefon: 089-6089-0
Telefax: 089-6096345

<http://energy.tycoelectronics.com>



Our commitment. Your advantage.