



Energy Division

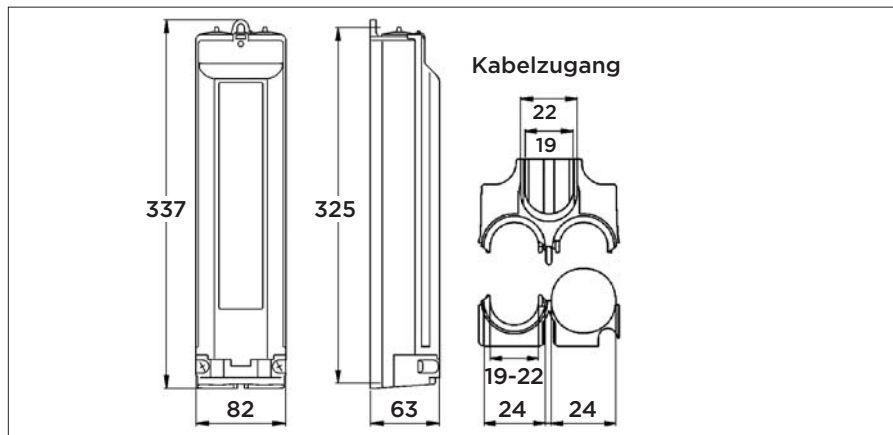
EKM 2051 Übergangs- und Sicherungskasten für die Straßenbeleuchtung

Der Übergangs- und Sicherungskasten EKM 2051 wurde entwickelt, um den gewachsenen Ansprüchen im Hinblick auf Montagefreundlichkeit und Zuverlässigkeit gerecht zu werden. Er bietet eine standardgemäße Lösung für den Einsatz in Lichtmasten und im Freien zur Absicherung der nachgeschalteten Leitungen und Verbraucher. Mit seiner montagefreundlichen Schiebeklemmtechnik lässt sich der EKM 2051 in allen herkömmlichen Netzformen komfortabel, schnell und sicher installieren.

Eigenschaften und Kundennutzen:

- Erfüllt bzw. übertrifft die Anforderungen der DIN/VDE 0660-505 und DIN 43628 sowie die Anforderungen an den Berührungsschutz gemäß BGV A3.
- Geeignet zum Einbau in Lichtmaste mit Innendurchmessern ab 89 mm.
- Diverse Kastenvarianten mit verschiebbaren Einbaublöcken in Schiebeklemmtechnik erhältlich.
- Schnelle Anpassung an den jeweiligen Kabeldurchmesser ohne Schneidarbeiten dank optimierter Eingangsschellen.
- Bis zu 140 mm Kabelverzweigungsraum (Norm 60 mm) zum einfachen sowie sicheren Anschluss von Zugangskabeln bis 25 mm².
- Hohe Kurzschlussfestigkeit durch Vorverdrahtung mit vernickelten Messingschienen.
- Montageerleichterung durch Vorfixierung der Zugangskabel mit Kabelbindern, aufrastbarem Kastenoberteil und von vorn einsteckbaren Abgangsstülen.
- Einfacher und schneller Sicherungswechsel im Servicefall, da der Deckel im geöffneten Zustand am Kastenoberteil gehalten wird.
- Hohe Sicherheit auch bei geöffnetem Deckel durch leicht aufrastbaren und nur mit Werkzeug demontierbaren Berührungsschutz.
- 2 weitere Leuchten- bzw. Abgangsleitungen können zum Anschluss zusätzlicher Verbraucher (z.B. Weihnachtsbeleuchtung) nach unten herausgeführt werden.

EKM 2051 Übergangs- und Sicherungskasten für die Straßenbeleuchtung



Technische Daten

Einsatzgebiet:	Einbau im Lichtmast (SK), im Freien (SKF) oder im Freien innerhalb des Handbereichs (SKFH)
Mastinnendurchmesser:	ab 89 mm
Türgröße:	min. 85 x 350 mm
Schutzart:	IP 54
Schutzklasse:	II
Kabelquerschnitt Zugang:	bis 3 x 5 x 2,5 - 16 mm ² , (Kabel-Ø 2 x 19 - 24 mm oder 3 x 19 - 22 mm)
Kabelquerschnitt Abgang:	ab 2 x 3 x 1,5 mm ² bis 2 x 5 x 2,5 mm ² , (Kabel-Ø 8 - 14 mm)
Abmessungen L x B x H:	337 x 82 x 63 mm
Klemmsystem:	Schiebeklemmtechnik im Kompakteinbaublock
Sicherungssystem:	2 - 3 x E14 (D01) mit Schraubkappen
Anschlüsse:	für alle Netzformen geeignet (siehe Auswahltabelle)
Berührungsschutz:	gemäß BGV A3
Material:	schlagfester Kunststoff
Abdeckung:	Deckel mit Schnapp- bzw. Schraubverschluss
Abgang zur Leuchte:	über 2 St. Abgangsstellen bzw. Stopfbuchsen bei SKFH (oder 2 x nach unten möglich, Kabel-Ø bis 11,5 mm)

Auswahltabelle - Bestellungenangaben - Abmessungen

Ausführung: SK - zum Einbau in Lichtmaste, mit transparentem Deckel und Schnappverschluss

Art.-Nr.	Bezeichnung				für 1 - 2 Kabel	für 3 Kabel
	Typ	Sicherungssystem	Anschlüsse	Erdungsseil		
JOR-89601	EKM 2051, universal	2 x E14	L1, L2, L3, N, PE (N)		4 x 2,5 - 25 5 x 2,5 - 16	4 x 2,5 - 16 5 x 2,5 - 16
JOR-89300	EKM 2051	2 x E14	L1, L2, L3, PEN		4 x 2,5 - 25	4 x 2,5 - 16
JOR-89304	EKM 2051	2 x E14, 6A Sicherung	L1, L2, L3, PEN	JOR-04104	4 x 2,5 - 25	4 x 2,5 - 16
JOR-89480	EKM 2051	3 x E14	L1, L2, L3, PEN		4 x 2,5 - 25	4 x 2,5 - 16
JOR-89320	EKM 2051	2 x E14	L1, L2, N, PE		4 x 2,5 - 25	4 x 2,5 - 16
JOR-89324	EKM 2051	2 x E14, 6A Sicherung	L1, L2, N, PE	JOR-04104	4 x 2,5 - 25	4 x 2,5 - 16
JOR-89360	EKM 2051	2 x E14	L1, L2, L3, N, PE		5 x 2,5 - 16	5 x 2,5 - 16
JOR-89364	EKM 2051	2 x E14, 6A Sicherung	L1, L2, L3, N, PE	JOR-04104	5 x 2,5 - 16	5 x 2,5 - 16
JOR-89500	EKM 2051	3 x E14	L1, L2, L3, N, PE		5 x 2,5 - 16	5 x 2,5 - 16
JOR-89602	EKM 2051	2 x E14	L1, L2, L3, L4, PEN		5 x 2,5 - 16	5 x 2,5 - 16
JOR-89603	EKM 2051	3 x E14	L1, L2, L3, L4, PEN		5 x 2,5 - 16	5 x 2,5 - 16

Auswahltablelle - Bestellangaben - Abmessungen

Ausführung: SKF - für Montage im Freien, mit grauem Deckel und Schraubverschluss

Art.-Nr.	Bezeichnung				für 1 - 2 Kabel	für 3 Kabel
	Typ	Sicherungssystem	Anschlüsse	Erdungsseil		
JOR-89380	EKM 2051	2 x E14	L1, L2, L3, PEN		4 x 2,5 - 25	4 x 2,5 - 16
JOR-89520	EKM 2051	3 x E14	L1, L2, L3, PEN		4 x 2,5 - 25	4 x 2,5 - 16
JOR-89400	EKM 2051	2 x E14	L1, L2, N, PE		4 x 2,5 - 25	4 x 2,5 - 16
JOR-89404	EKM 2051	2 x E14, 6A Sicherung	L1, L2, N, PE	JOR-04104	4 x 2,5 - 25	4 x 2,5 - 16
JOR-89420	EKM 2051	2 x E14	L1, L2, L3, N, PE		5 x 2,5 - 16	5 x 2,5 - 16
JOR-89540	EKM 2051	3 x E14	L1, L2, L3, N, PE		5 x 2,5 - 16	5 x 2,5 - 16

Ausführung: SKFH - für Montage im Freien innerhalb des Handbereichs, mit Stopfbuchse als Leuchtenabgang, grauem Deckel und Schraubverschluss

Art.-Nr.	Bezeichnung				für 1 - 2 Kabel	für 3 Kabel
	Typ	Sicherungssystem	Anschlüsse	Erdungsseil		
JOR-89460	EKM 2051	2 x E14	L1, L2, L3, PEN		4 x 2,5 - 25	4 x 2,5 - 16
JOR-89560	EKM 2051	3 x E14	L1, L2, L3, PEN		4 x 2,5 - 25	4 x 2,5 - 16
JOR-89465	EKM 2051	2 x E14	L1, L2, N, PE		4 x 2,5 - 25	4 x 2,5 - 16
JOR-89470	EKM 2051	2 x E14	L1, L2, L3, N, PE		5 x 2,5 - 16	5 x 2,5 - 16
JOR-89563	EKM 2051	3 x E14	L1, L2, L3, N, PE		5 x 2,5 - 16	5 x 2,5 - 16

Zubehör: Erdungsseile 400 mm lang, grün/gelb, 10 mm² für EKM 2050/2051

Art.-Nr.	Bezeichnung
JOR-04104	B 7230-001 - mit Schraube M 8
JOR-04172	B 7230-003 - mit Ringkabelschuh für M 8
JOR-04108	B 7230-002 - mit Ringkabelschuh für M 10

Weitere Varianten vom Typ 2050 sowie Ausführungen mit Sondereinbauten sind auf Anfrage erhältlich.

Informationen von Tyco Electronics Raychem betreffend die Funktion und den Gebrauch von Gegenständen gelten in Ermangelung anders lautender Vereinbarungen nur als allgemeine Richtlinien. Da die Produkte von Tyco Electronics Raychem ein vielfältiges Anwendungsspektrum haben und in sehr verschiedener Weise verwendet werden können, obliegt es dem Käufer, die Gegenstände selbst sorgfältig zu erproben und deren Eignung für den beabsichtigten Zweck in Eigenversuchen festzustellen. Tyco Electronics Raychem kann den Käufer dabei in der Regel nur anwendungstechnisch unterstützen. TE Logo und Tyco Electronics sind eingetragene Marken.

Energy Division - innovative wirtschaftliche Lösungen für die elektrische Energieversorgung: Kabelgarnituren, Verbinder und Armaturen, Isolatoren und Isolationssysteme, Überspannungsableiter, Schalt-, Schutztechnik, Beleuchtungstechnik, Mess- und Steuerungstechnik.

Tyco Electronics Raychem GmbH
Energy Division
Finsinger Feld 1
85521 Ottobrunn/München

Telefon: 089-6089-0
Telefax: 089-6096345

<http://energy.tycoelectronics.com>

 **Tyco Electronics**

Our commitment. Your advantage.