



Energy Division

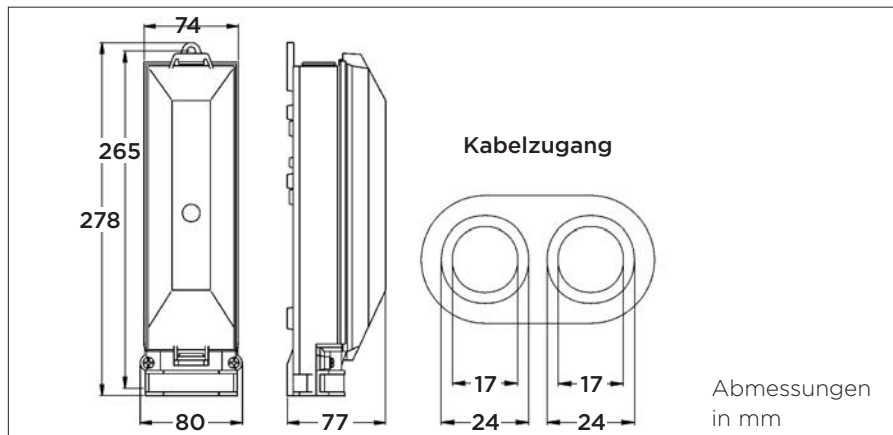
EKM 2072 Übergangs- und Sicherungskasten für die Straßenbeleuchtung

Der Übergangs- und Sicherungskasten EKM 2072 wurde entwickelt, um den gewachsenen Ansprüchen im Hinblick auf Montagefreundlichkeit und Zuverlässigkeit gerecht zu werden. Er bietet eine standardgemäße Lösung für den Einsatz in Lichtmasten zur Absicherung der nachgeschalteten Leitungen und Verbraucher. Mit seiner Mantelklemmtechnik lässt sich der EKM 2072 in allen herkömmlichen Netzformen komfortabel, schnell und sicher installieren.

Eigenschaften und Kundennutzen:

- Erfüllt die Anforderungen an den Berührungsschutz gemäß BGV A3.
- Geeignet zum Einbau in Lichtmaste mit Innendurchmessern ab 90 mm.
- Schnelle Anpassung an den jeweiligen Kabeldurchmesser dank Doppelschelle.
- Mantelklemmtechnik für einfachen und sicheren Anschluss von Zugangskabeln bis 35 mm².
- Hohe Sicherheit auch bei geöffnetem Deckel durch separaten Berührungsschutz.

EKM 2072 Übergangs- und Sicherungskasten für die Straßenbeleuchtung



Technische Daten

Einsatzgebiet:	Einbau im Lichtmast
Mastinnendurchmesser:	ab 90 mm
Türgröße:	min. 80 x 280 mm
Schutzart:	IP 43
Schutzklasse:	II
Kabelquerschnitt Zugang:	bis 2 x 4 x 16 - 35 mm ² oder 2 x 5 x 4 - 16 mm ² , (Kabel-Ø 2 x 18 - 24 mm)
Kabelquerschnitt Abgang:	ab 1 x 3 x 1,5 mm ² bis 2 x 5 x 2,5 mm ² , (Kabel-Ø 8 - 14 mm)
Abmessungen L x B x H:	278 x 80 x 77 mm
Klemmsystem:	4 bzw. 5 St. Mantelklemmen
Sicherungssystem:	1 - 2 x E27 (DII)
Anschlüsse:	für alle Netzformen geeignet
Berührungsschutz:	gemäß BGV A3
Material:	schlagfester Kunststoff
Abdeckung:	Deckel mit Schnappverschluss
Abgang zur Leuchte:	über 2 St. Abgangsstüben

Auswahltable - Bestellangaben - Abmessungen

Ausführung: Zum Einbau in Lichtmaste, mit transparentem Deckel und Schnappverschluss

Art.-Nr.	Bezeichnung				für 1 - 2 Kabel
	Typ	Sicherungssystem	Klemmtechnik	Kabelzugang	
JOR-94837	EKM 2072	1 x E27	4 x Mantelklemme	DS	4 x 25 - 35
JOR-94839	EKM 2072	2 x E27	4 x Mantelklemme	DS	4 x 25 - 35
JOR-94835	EKM 2072	1 x E27	5 x Mantelklemme	DS	5 x 6 - 16
JOR-94840	EKM 2072	2 x E27	5 x Mantelklemme	DS	5 x 6 - 16

Informationen von Tyco Electronics Raychem betreffend die Funktion und den Gebrauch von Gegenständen gelten in Ermangelung anders lautender Vereinbarungen nur als allgemeine Richtlinien. Da die Produkte von Tyco Electronics Raychem ein vielfältiges Anwendungsspektrum haben und in sehr verschiedener Weise verwendet werden können, obliegt es dem Käufer, die Gegenstände selbst sorgfältig zu erproben und deren Eignung für den beabsichtigten Zweck in Eigenversuchen festzustellen. Tyco Electronics Raychem kann den Käufer dabei in der Regel nur anwendungstechnisch unterstützen. TE Logo und Tyco Electronics sind eingetragene Marken.

Energy Division - innovative wirtschaftliche Lösungen für die elektrische Energieversorgung: Kabelgarnituren, Verbinder und Armaturen, Isolatoren und Isolationssysteme, Überspannungsableiter, Schalt-, Schutztechnik, Beleuchtungstechnik, Mess- und Steuerungstechnik.

Tyco Electronics Raychem GmbH
Energy Division
Finsinger Feld 1
85521 Ottobrunn/München

Telefon: 089-6089-0
Telefax: 089-6096345

<http://energy.tycoelectronics.com>

 **Tyco Electronics**

Our commitment. Your advantage.